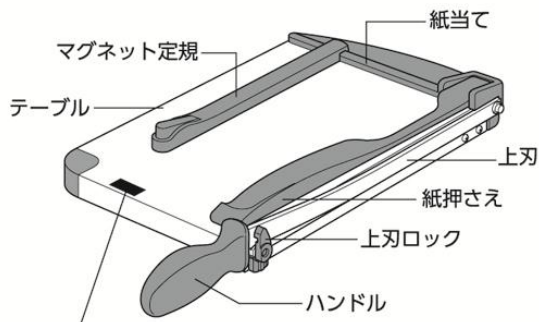


対象製品の確認方法

■対象品番の確認方法



品番

DN-11、DN-12、DN-13
DN-1N、DN-3N

■対象ロット番号の確認方法(DN-1N、3Nのみ)

※DN-11、12、13は、全ロット番号が対象になりますので
ロット番号の確認は不要です。



ロット番号 8桁

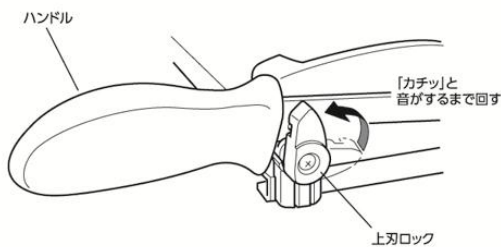
[404●●508]
(●●には01から30が入ります)

ロット番号の確認の際のご注意

※注意 ロット番号を確認の際は、必ずハンドルを上刃ロックで固定し、紙押さえとマグネット定規を取り外してください。

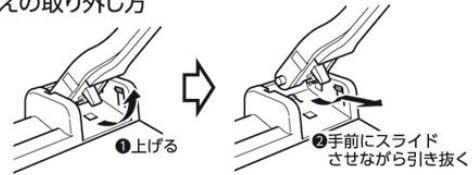
手順1：ハンドルを倒して上刃ロックで固定する

ハンドルの固定方法

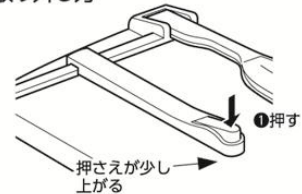


手順2：紙押さえとマグネット定規を取り外す

紙押さえの取り外し方

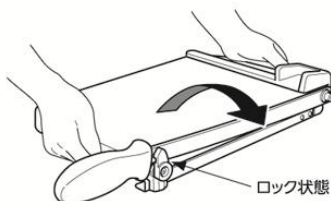


マグネット定規の取り外し方



手順3：製品裏面のロット番号を確認する

本体の短辺側を両手で持ち上げてください。
裏返す際には、矢印の方向に製品を回転させてください。

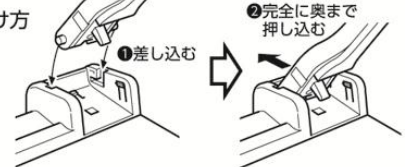


製品を平らで安定した場所に置いてから
本体裏面をご確認ください。

●引き続き製品をご使用いただく場合

必ず紙押さえとマグネット定規を取り付けなおしの上、
ご使用ください。

紙押さえの取り付け方



マグネット定規の取り付け方

マグネット定規の切り欠けが
紙当てにはまるように
ゆっくりと下ろす

